

Máquina serie ligera cilíndrica

Luces LED para máquinas, M8-M18, luz blanca, 10-30 V CC, conector o cable M8, M12, IP65 a IP67

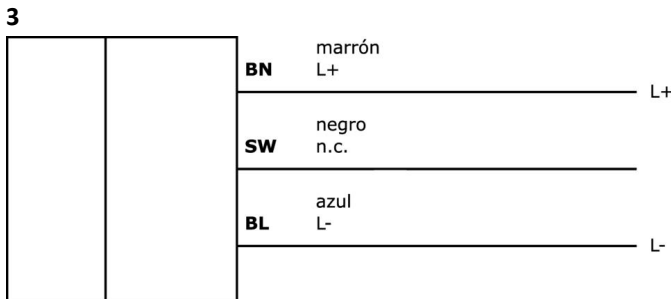
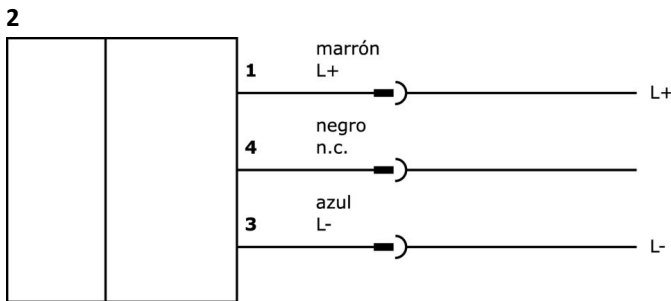
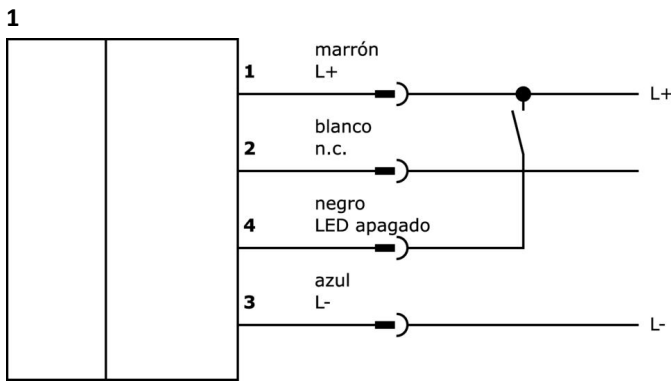


Las luces pueden utilizarse en situaciones de instalación reducidas. Están disponibles en varios diámetros (M8, M12 y M18). Las luces se fijan a través de la rosca exterior de la carcasa de acero inoxidable mediante contratuercas. Las distintas opciones de conexión (conectores M8 o M12 o variantes de cable) con diferentes ángulos de haz y niveles de iluminación permiten crear las condiciones de iluminación adecuadas para cada aplicación requerida.

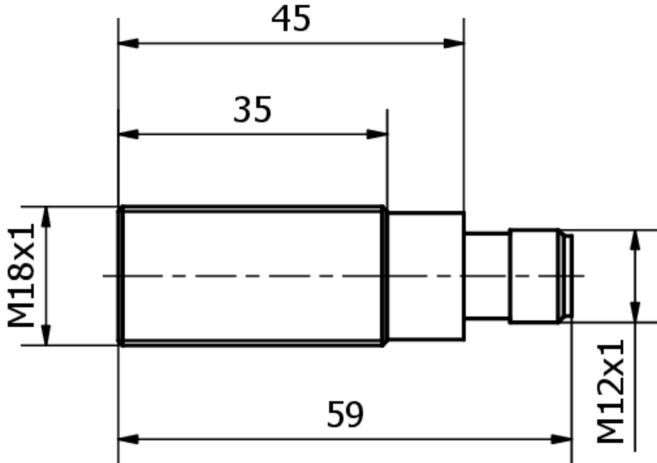
N° de artículo	AO000188	AO000189	AO000280
			
ardSOCA_Abmessungen	M18x1, 59 mm de longitud	M18x1, 59 mm de longitud	M8x1, 61 mm de longitud
ardSOCA_Betriebsspannung	10-30VDC	10-30VDC	10-30 VCC
Corriente de funcionamiento asignada	27 mA	38 mA	3 mA
Material de la carcasa	Acero inoxidable (V2A)	Acero inoxidable (V4A)	Acero inoxidable (V4A)
Temperatura ambiente	-20 - 50 °C	-20 - 50 °C	-20 - 70 °C
ardSOCA_ElektrischerAnschluss	Conector M12 de 4 clavijas	Conector M12 de 4 clavijas	Conector M8 de 3 clavijas

N° de artículo	AO000527	EM120100	EM120101
			
ardSOCA_Abmessungen	M12x1, 50 mm de longitud		
ardSOCA_Betriebsspannung	10-30VDC		
Corriente de funcionamiento asignada	35 mA		
Material de la carcasa	Acero inoxidable 1.4305		
Temperatura ambiente	-20 - 50 °C		
ardSOCA_ElektrischerAnschluss	Cable de 3 hilos 0,5 m	Cable de 3 hilos de 1,15 m	Cable de 3 hilos de 3 m

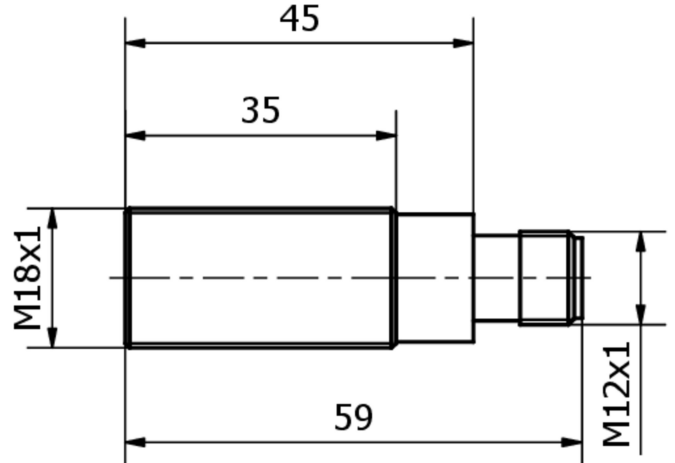
N° de artículo	AO000291	AO000487	AO000492
			
ardSOCA_Abmessungen	M18x1, 59 mm de longitud	M12x1, 47 mm de longitud	M18x1, 59 mm de longitud
ardSOCA_Betriebsspannung	15-30VDC	10-30VDC	15-30VDC
Corriente de funcionamiento asignada	80 mA	36 mA	80 mA
Material de la carcasa	Acero inoxidable 1.4305		
Temperatura ambiente	-20 - 50 °C		
ardSOCA_ElektrischerAnschluss	Conector M12 de 4 clavijas		



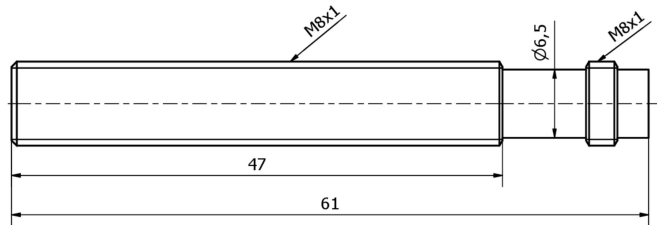
Dibujo acotado AO000188



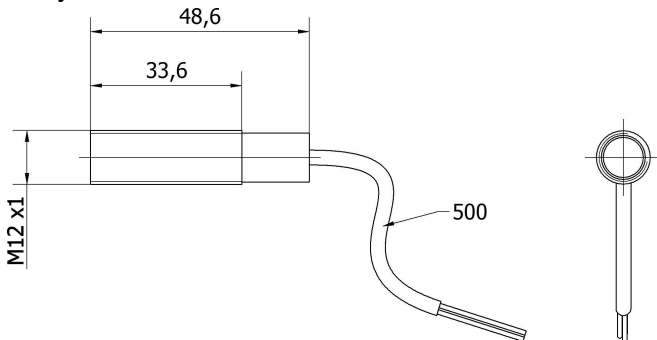
Dibujo acotado AO000189



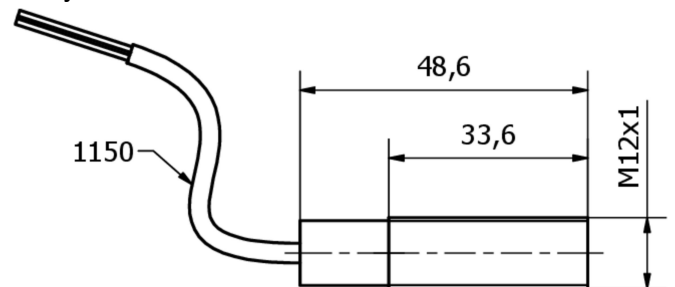
Dibujo acotado AO000280



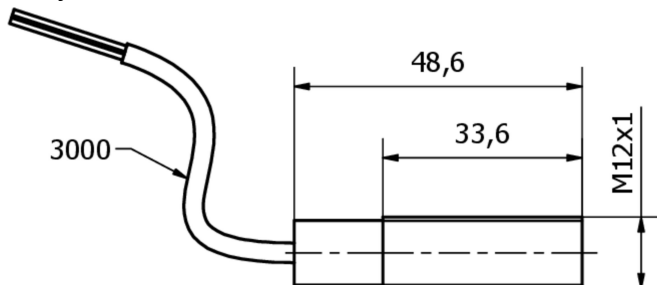
Dibujo acotado AO000527



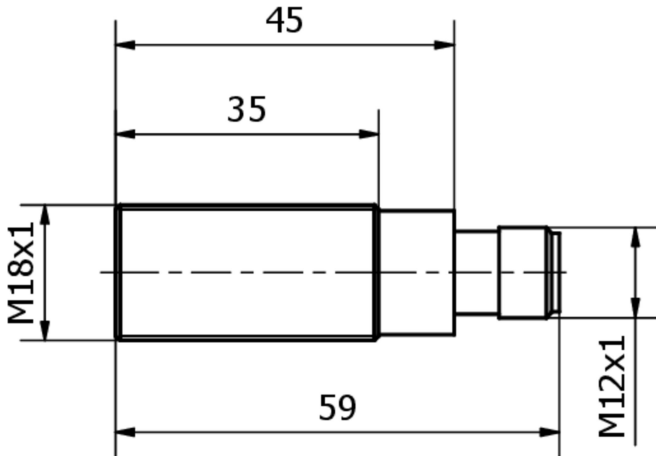
Dibujo acotado EM120100



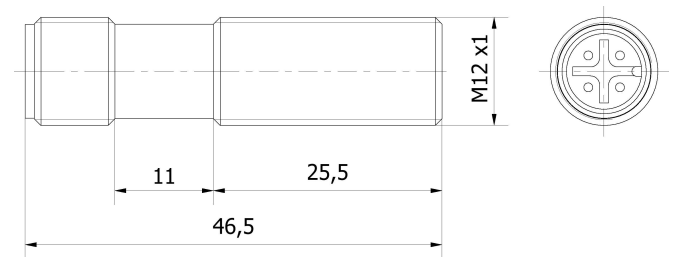
Dibujo acotado EM120101



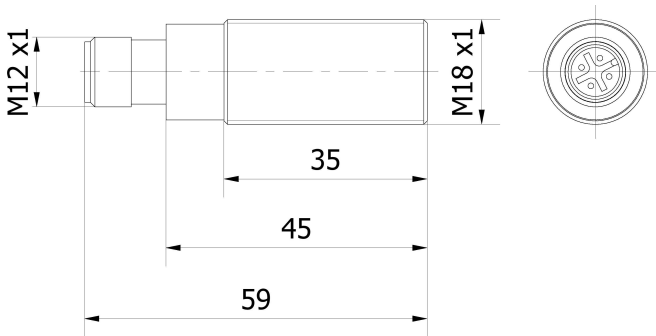
Dibujo acotado AO000291



Dibujo acotado AO000487



Dibujo acotado AO000492



Extracto del programa de accesorios

VK000037



adaptación, m12 hembra 3polos recto, m8 conector macho 3polos recto, 24v, -25-85°C, ip67, aceites y lubricantes refrigerantes, área de soldadura

VK003021



caja de conexiones, acodado, autocofeccionable, conexión con tornillos, Ø3-6,5mm, 4a, 60v, -25-90°C, m12 hembra 5polos, ip67, pbt

VK003025



caja de conexiones, recto, autocofeccionable, conexión con tornillos, Ø3-6,5mm, 4a, 60v, -25-90°C, m12 hembra 5polos, ip67, pbt

VK003020



Toma de cable, acodada, automontable, conexión por tornillo, Ø3-6,5mm, 4A, 240V, -25-90°C, conector M12 de 4 polos, IP67, PBT

VK003024



caja de conexiones, recto, autocofeccionable, conexión con tornillos, Ø3-6,5mm, 4a, 240v, -25-90°C, m12 hembra 4polos, ip67, pbt

VK030F60



Cable de conexión, 0,3 m, conector acodado M12 de 3 polos, conector recto M8 de 3 polos, 3x0,34 mm², PUR (poliuretano), 60 V, IP67, resistente a la cadena de arrastre y a la torsión, aceites y lubricantes refrigerantes, zona de soldadura, sin silicona

VK030F64



Cable de conexión, 0,3 m, conector hembra M12 de 3 polos recto, conector macho M8 de 3 polos recto, 3x0,34 mm², PUR (poliuretano), 60 V, IP67, resistente a la cadena de arrastre y a la torsión, aceites y lubricantes refrigerantes, zona de soldadura, sin silicona

VK200021



cable de conexión, 2m, m12 hembra 3polos acodado, extremo del cable libre, 3x0,34mm², pur (poliuretano), Ø4,3mm, 250v, -30-90°C, ip67, apto para cadenas de arrastre y torsión, aceites y lubricantes refrigerantes, área de soldadura, sin silicona

VK200025



cable de conexión, 2m, m12 hembra 3polos recto, extremo del cable libre, 3x0,34mm², pur (poliuretano), Ø4,3mm, 250v, -30-90°C, ip67, apto para cadenas de arrastre y torsión, aceites y lubricantes refrigerantes, área de soldadura, sin silicona

Encontrará más accesorios en nuestra página web



Montaje

El montaje/la instalación solo debe ser llevado a cabo por electricistas cualificados.



Eliminación de residuos

Número WEEE según § 6 párrafo 3 ElektroG: 40951076

Indicaciones de seguridad

- / Antes de la puesta en marcha, asegúrese de que se han respetado todas las indicaciones de seguridad indicadas en la documentación del producto.
- / El uso de estos productos está prohibido si tienen un efecto directo en la seguridad de las personas.
- / Los sistemas de iluminación LED pueden emitir una radiación muy intensa que puede dañar los ojos si no se utilizan correctamente. El fabricante no se hace responsable de los daños causados por un uso o conexión inapropiados.